

ALUGARBE



Sistema de Batente

Série Fria

Série 500

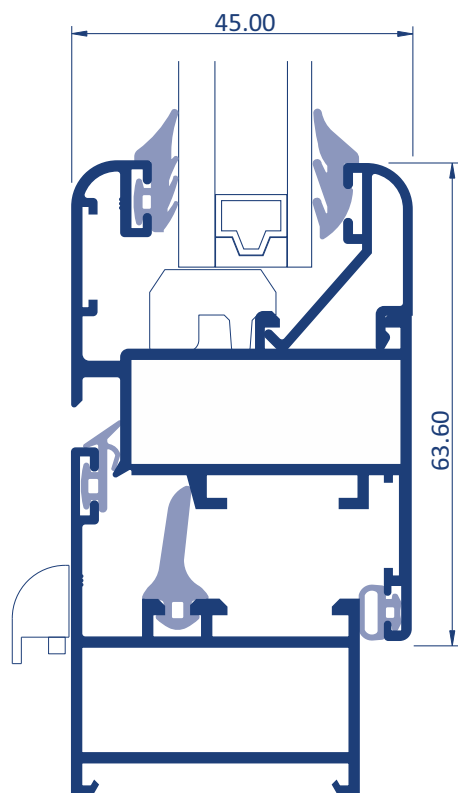


ALUGARBE

COMÉRCIO DE ALUMÍNIO, LDA.

S-500

SISTEMA DE BATENTE
SÉRIE FRIA



CARACTERÍSTICAS

- Série Fria.
- Sistema de batente de câmara europeia.
- Os vidros são aplicados com bites ou em perfis de caixa direta.
- Vedantes em EPDM.
- Esquadros de união de alumínio.
- Esquadros de alinhamento em aço Inox e Zamak.
- Drenagens invisíveis da folha.
- Largura do aro de 38 mm.
- Largura da folha de 45 mm.

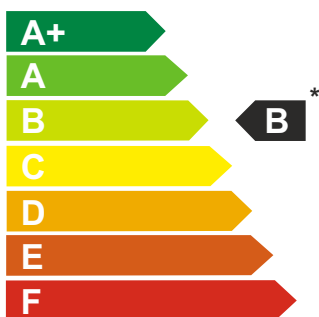
A série S-500 permite várias aplicações estéticas e funcionais, sendo considerada uma das séries com a melhor relação qualidade/preço.



Organismo Notificado Nº1668

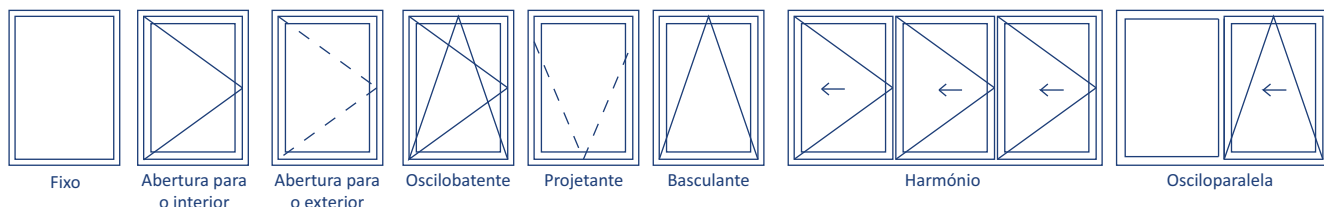
Sistema S-500, janela oscilobatente de duas folhas e medidas $\leq 1200L$ mm x $1200H$ mm Vidro 4/10/6

CLASS⁺



Resistência à ação do vento	Classe C5
Permeabilidade ao ar	Classe 4
Estanquidade à água	E750
Substâncias perigosas	NPD
Resistência mecânica de dispositivos de segurança	APTO
Desempenho acústico	34 (-1,-2)
*Coeficiente de transmissão térmica (Uw)	2,96W/m ² K

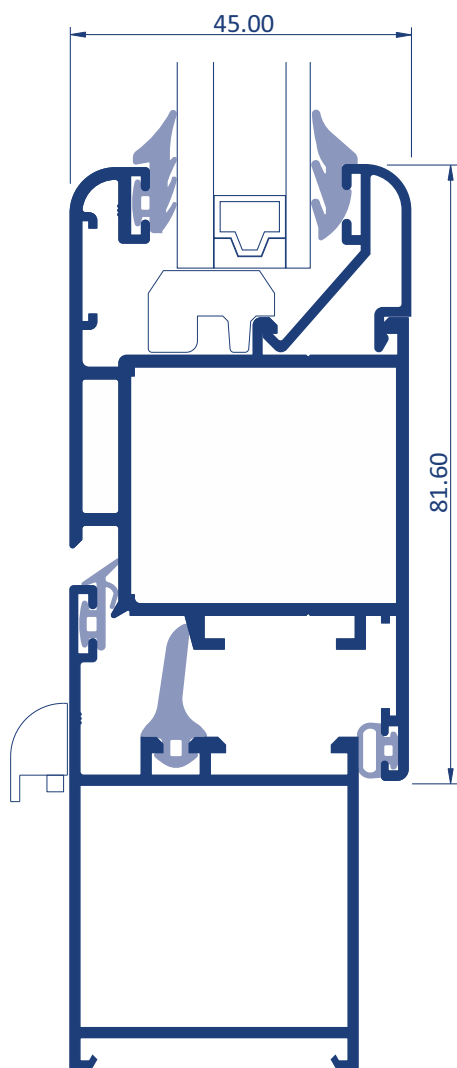
*Desempenho Máximo Possível com vidro Ug=0,9W/m²K



S-500
SISTEMA DE BATENTE
SÉRIE FRIA



ALUGARBE
COMÉRCIO DE ALUMÍNIO, LDA.



CARACTERÍSTICAS

- Série Fria.
- Sistema de batente de câmara europeia.
- Os vidros são aplicados com bites ou em perfis de caixa direta.
- Vedantes em EPDM.
- Esquadros de união de alumínio.
- Esquadros de alinhamento em aço Inox e Zamak.
- Drenagens invisíveis da folha.
- Largura do aro de 38 mm.
- Largura da folha de 45 mm.

A série S-500 permite várias aplicações estéticas e funcionais, sendo considerada uma das séries com a melhor relação qualidade/preço.



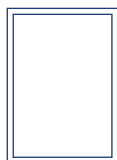
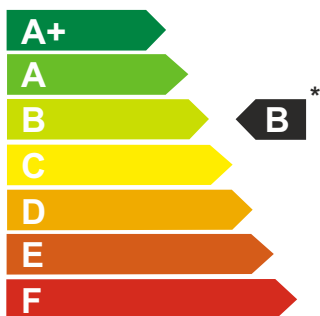
ENSATEC

Organismo Notificado Nº1668
Sistema S-500, janela oscilobatente de duas folhas e medidas $\leq 1700L$ mm x $2125H$ mm Vidro 6/10/5

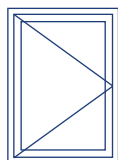
Resistência à ação do vento	Classe C2
Permeabilidade ao ar	Classe 4
Estanquidade à água	8A
Substâncias perigosas	NPD
Resistência mecânica de dispositivos de segurança	APTO
Desempenho acústico	32 (-1,-2)
*Coeficiente de transmissão térmica (Uw)	2,67 W/m ² K

*Desempenho Máximo Possível com vidro Ug=0,9 W/m²K

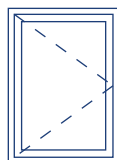
CLASS+



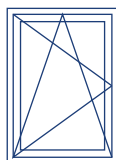
Fixo



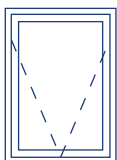
Abertura para o interior



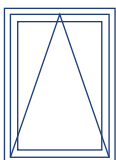
Abertura para o exterior



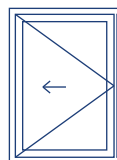
Oscilobatente



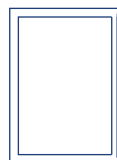
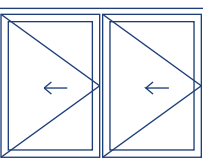
Projetante



Basculante



Harmónio



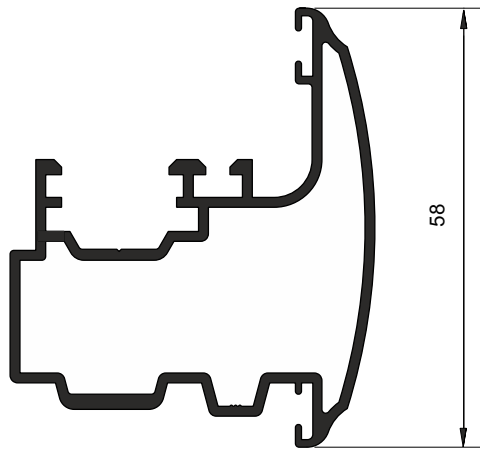
Osciloparalela



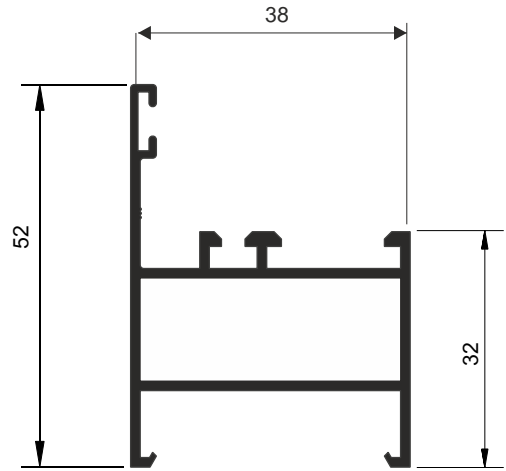
Referência	Secção	Descrição	Stock
A-503		Postiço para 2 Folhas	•
A-505		«T» Pequeno Liso	•
A-506		Bite cx 25.5mm	•
A-507		Bite cx 15.5mm	•
A-508		Bite cx 22.5mm	•
A-509		Bite cx 8.5mm	•
A-510		Bite cx 12.5mm	•
A-511		Aro Pequeno	•
A-515		«T» Grande Liso	•
A-518		Bite Redondo cx 20mm	•
A-519		Bite Redondo cx 10mm	•
A-521		Aro Grande	•
A-522		«Z» Pequeno Redondo	•
A-525		Prumada de Ligação	•
A-530		Postiço para 2 Folhas Decorativo	•
A-532		«Z» Grande Redondo	•
A-533		«T» Grande Redondo (Abertura p/ ext.)	•
A-534		Almofada do Meio	•
A-540		Almofada de Baixo	•
A-541		Travessa do Meio Pequena Decorativa	•
A-542		Aro Móvel Pequeno Decorativo	•



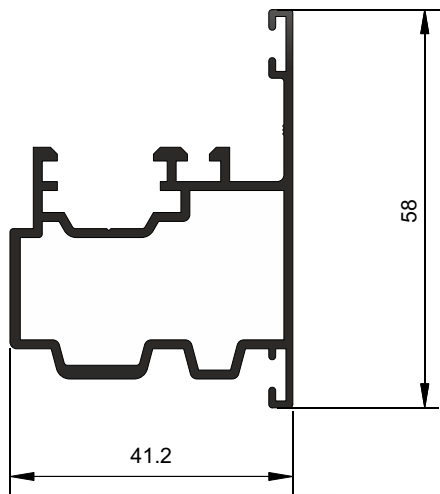
Referência	Secção	Descrição	Stock
A-544		Travessa do Meio Grande Decorativa	•
A-545		Aro Decorativo	•
A-546		Aro Móvel Pequeno Decorativo	•
A-547		Bite para Aro Móvel cx 10mm	•
A-548		Travessa Pequena cx 24mm	•
A-549		Travessa Grande cx 24mm	•
A-550		Travessa de Baixo Decorativa	•
A-552		Aro Móvel Grande Decorativo	•
A-559		Bite para Persiana	•
A-560		Mola para Bites Redondos	•
A-561		Barra de Cremone	•
A-562		Aro Móvel Pequeno Redondo cx 24mm	•
A-563		Aro para Tapa-Luz	•
A-564		Chapa Dupla para Tapa-Luz	•
A-568		Bite para Pingadeira	•
A-569		Pingadeira	•
A-572		Aro Móvel Grande Redondo cx 24mm	•
A-582		Aro Móvel Pequeno Oval cx 24mm	•
A-592		Aro Móvel Grande Oval cx 24mm	•
A-598	Soleira de Vedação	•	
A-599		Pingadeira da Soleira de Vedação	•



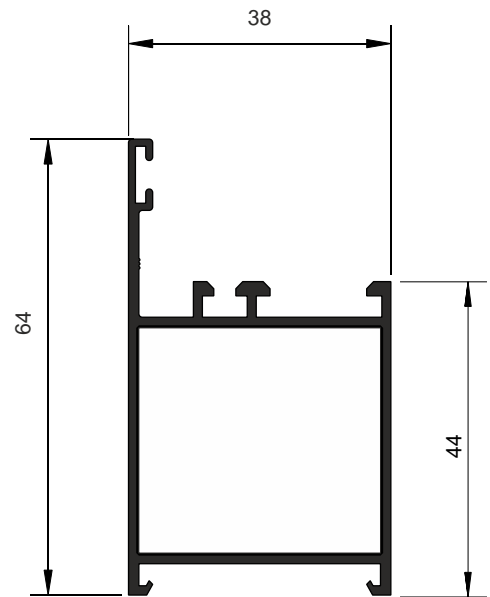
A-530



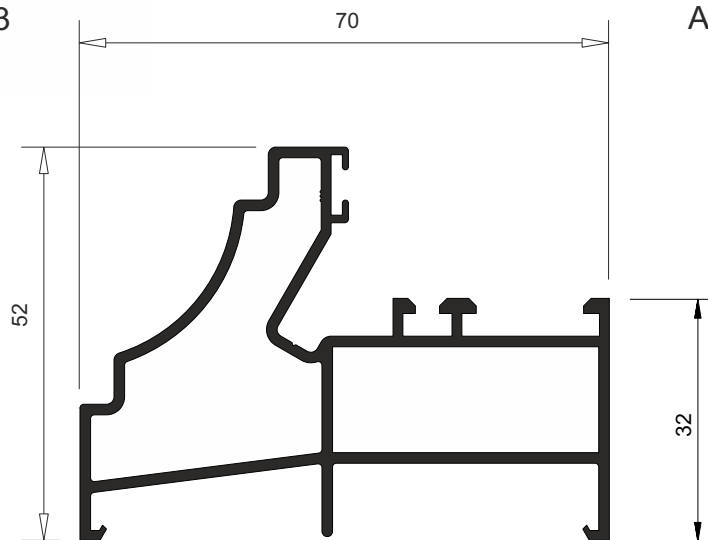
A-511



A-503



A-521

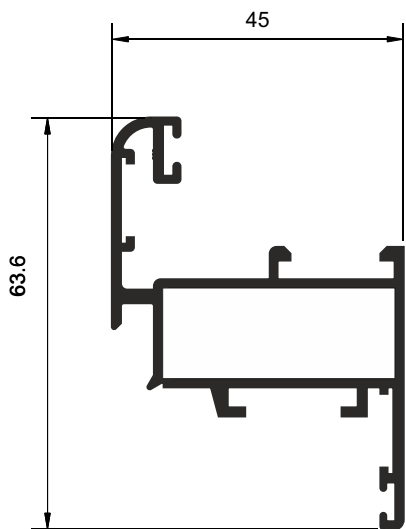


A-545

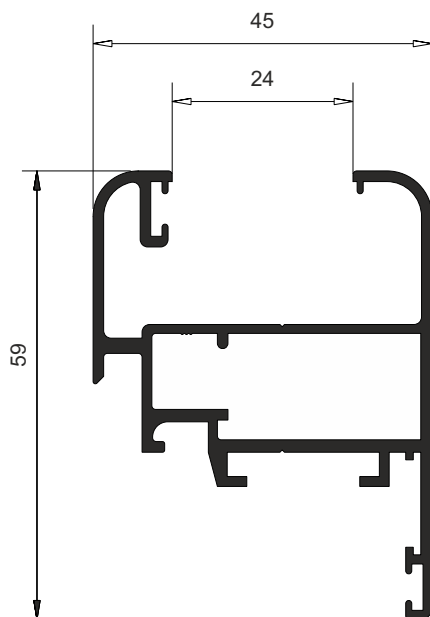
S-500
SISTEMA DE BATENTE
SÉRIE FRIA



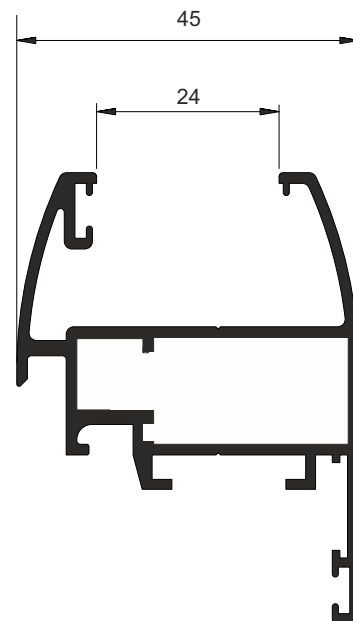
ALUGARBE
COMÉRCIO DE ALUMÍNIO, LDA.



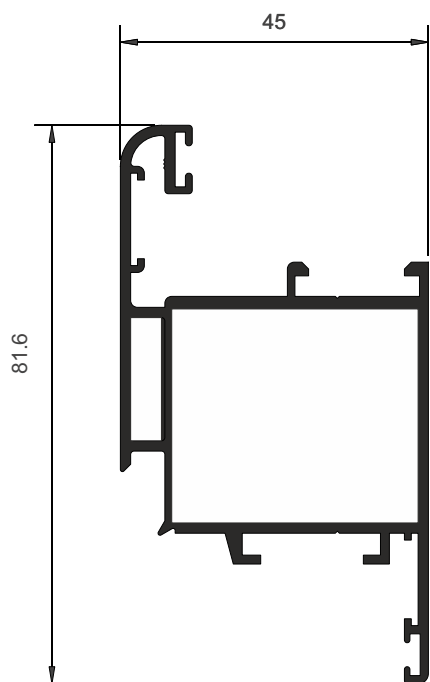
A-522



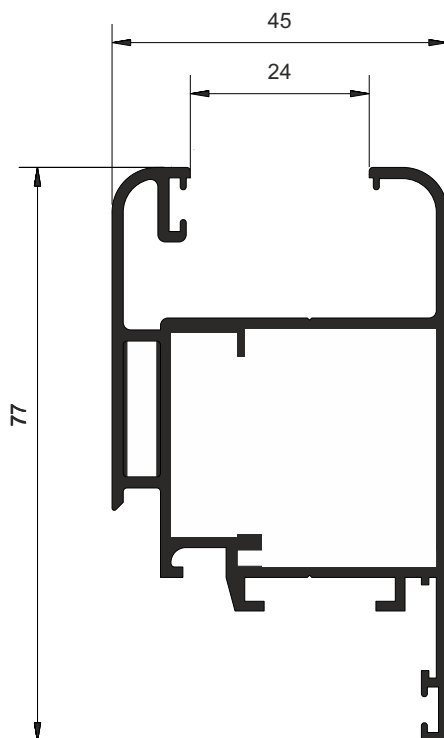
A-562



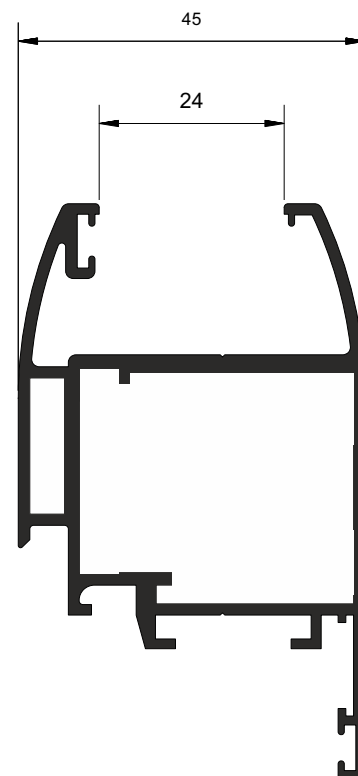
A-582



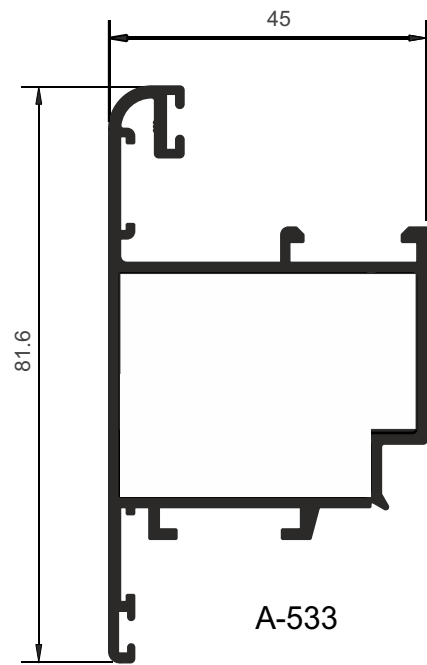
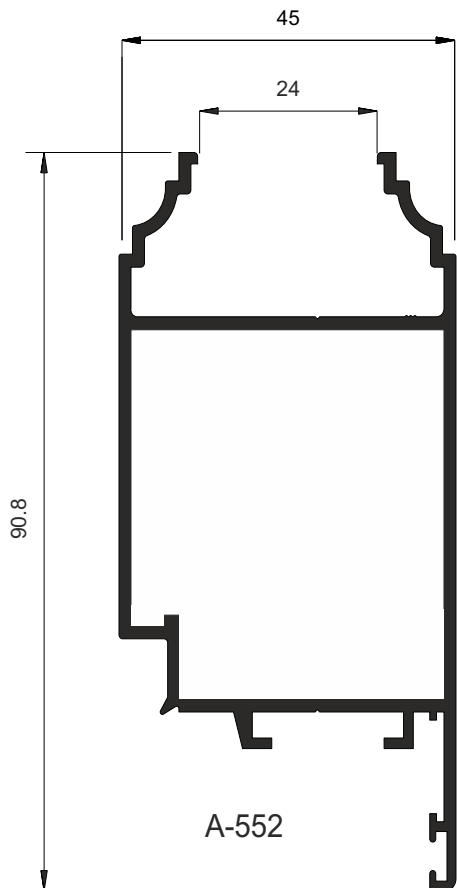
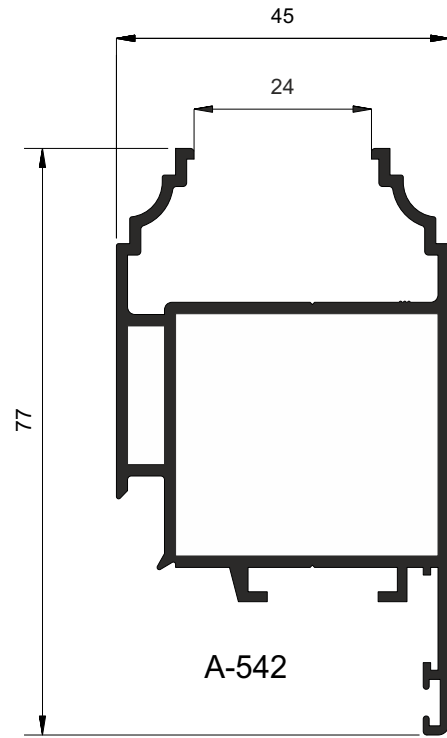
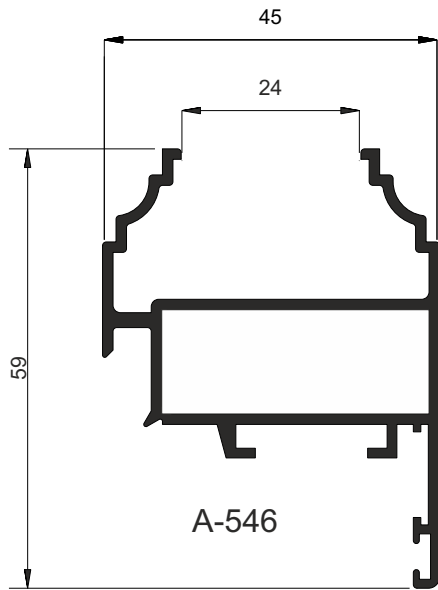
A-532



A-572



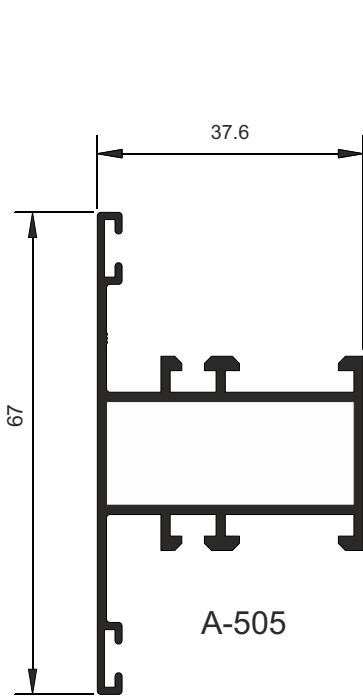
A-592



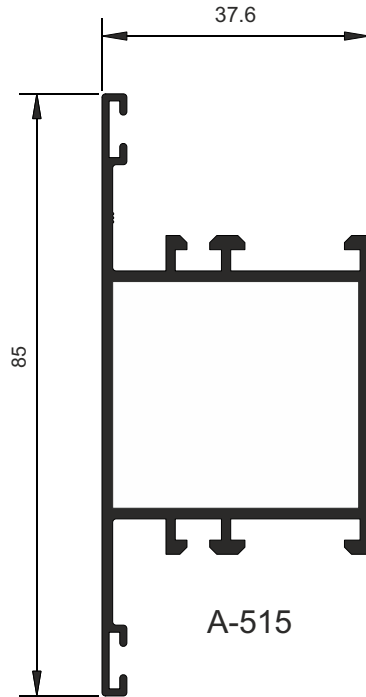
S-500
SISTEMA DE BATENTE
SÉRIE FRIA



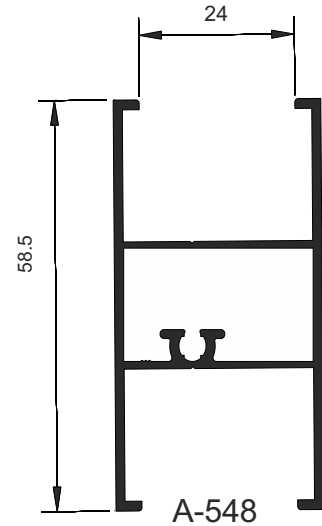
ALUGARBE
COMÉRCIO DE ALUMÍNIO, LDA.



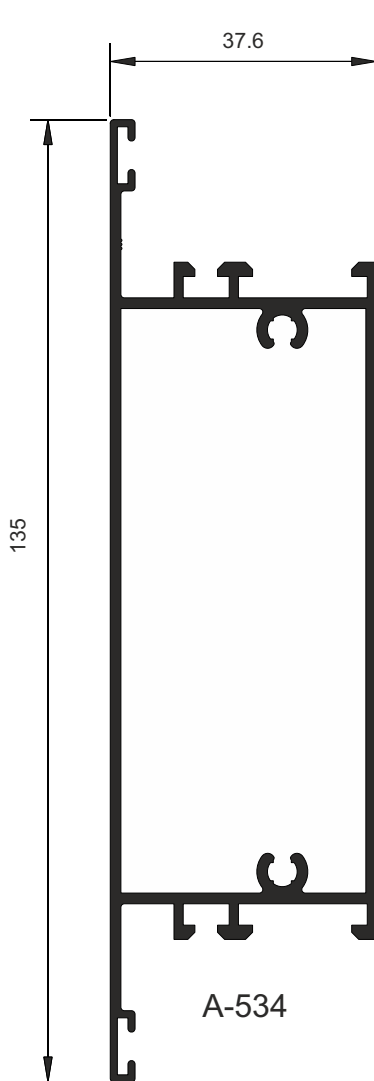
A-505



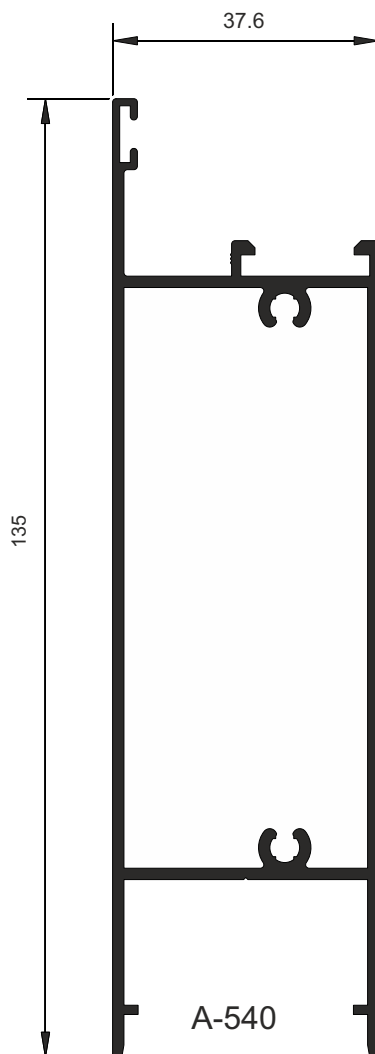
A-515



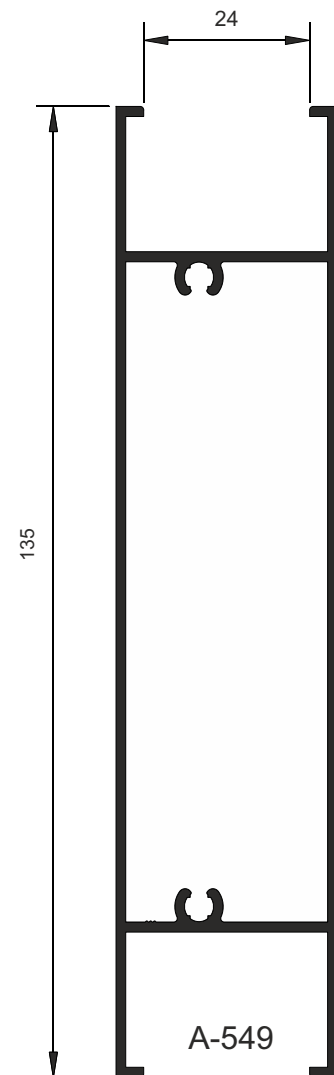
A-548



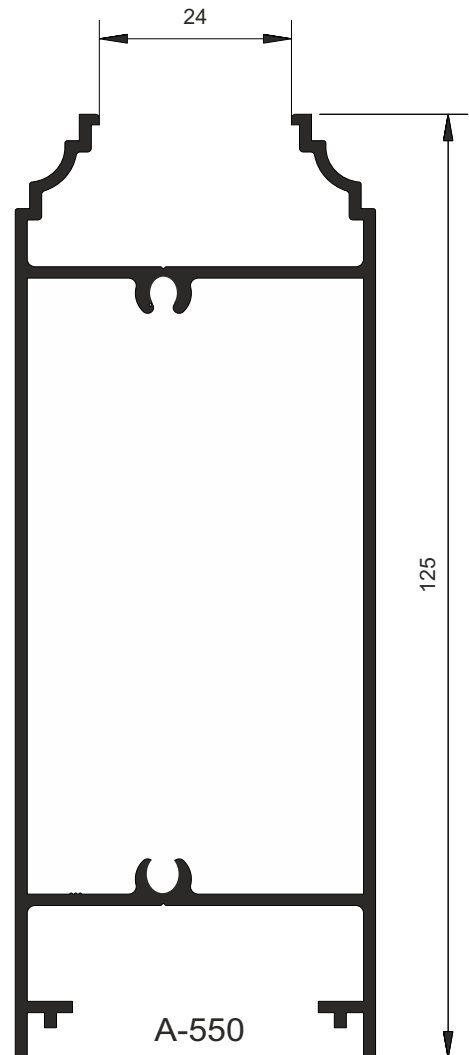
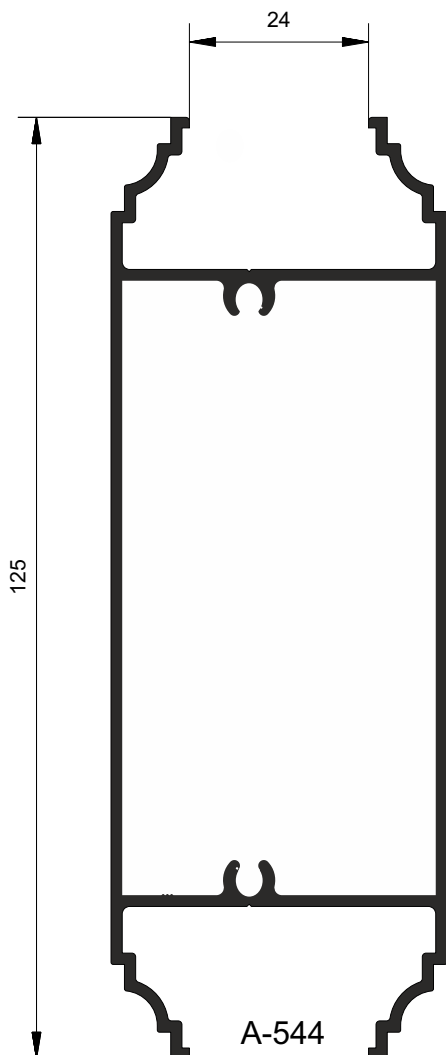
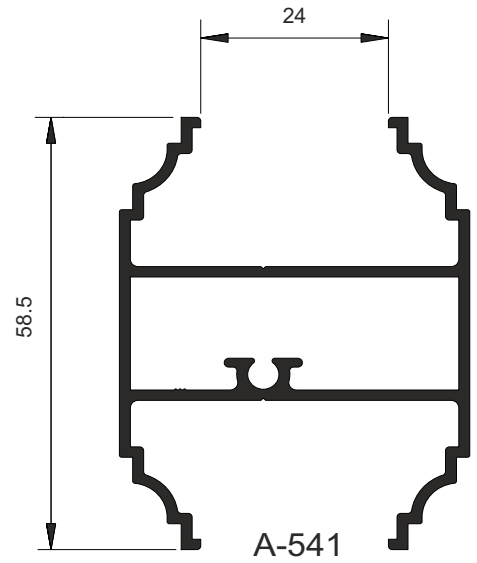
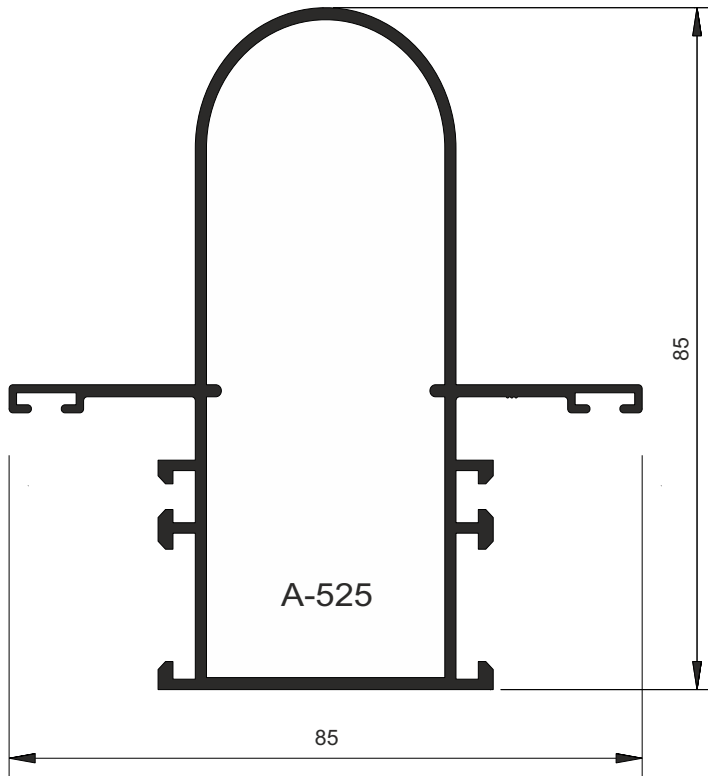
A-534



A-540



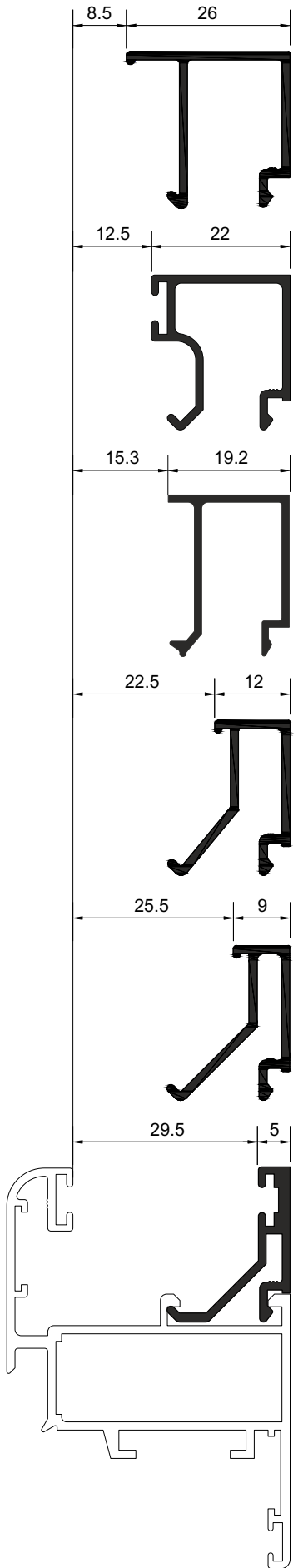
A-549



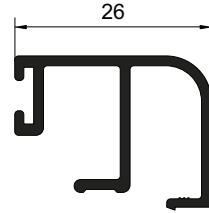
S-500
SISTEMA DE BATENTE
SÉRIE FRIA



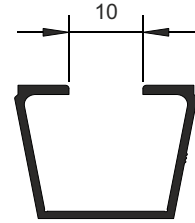
ALUGARBE
COMÉRCIO DE ALUMÍNIO, LDA.



A-509

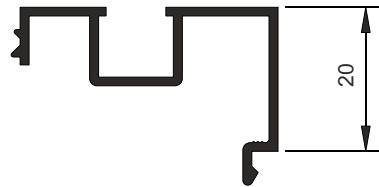


A-519



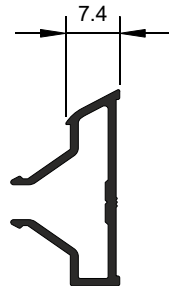
A-547

A-510



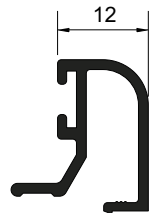
CT-9008

A-559



A-568

A-508



A-518



A-569

A-506

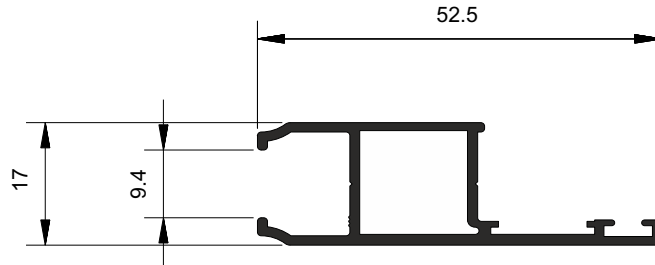


A-560

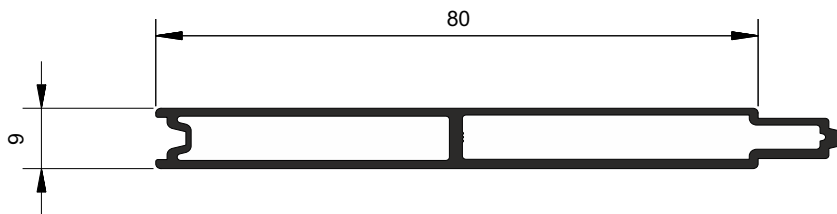


A-561

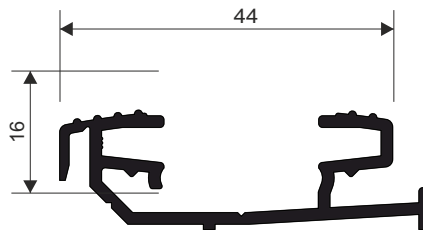
A-529



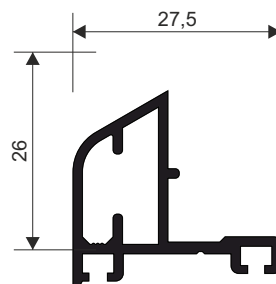
A-563



A-564



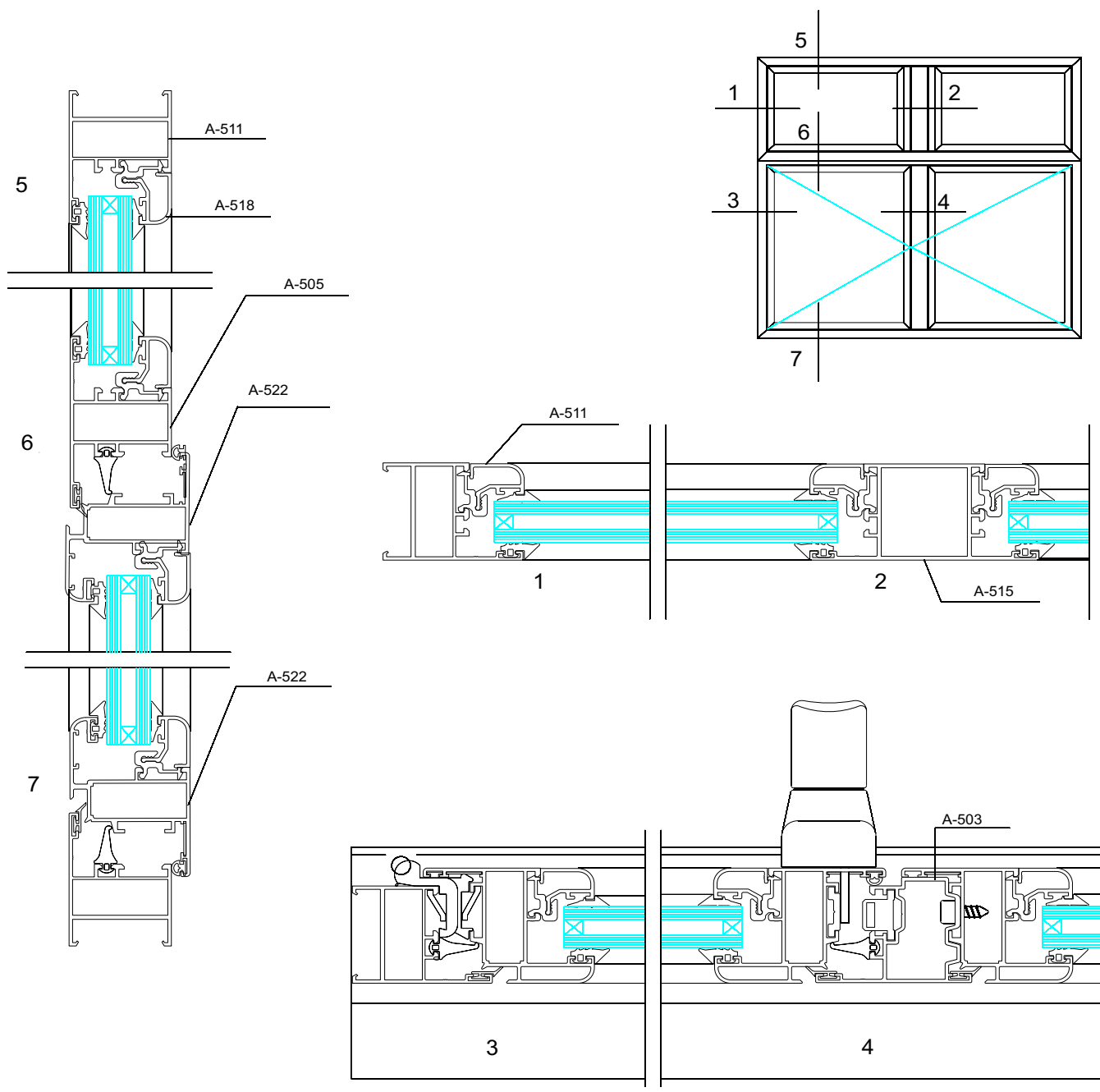
A-598



A-599

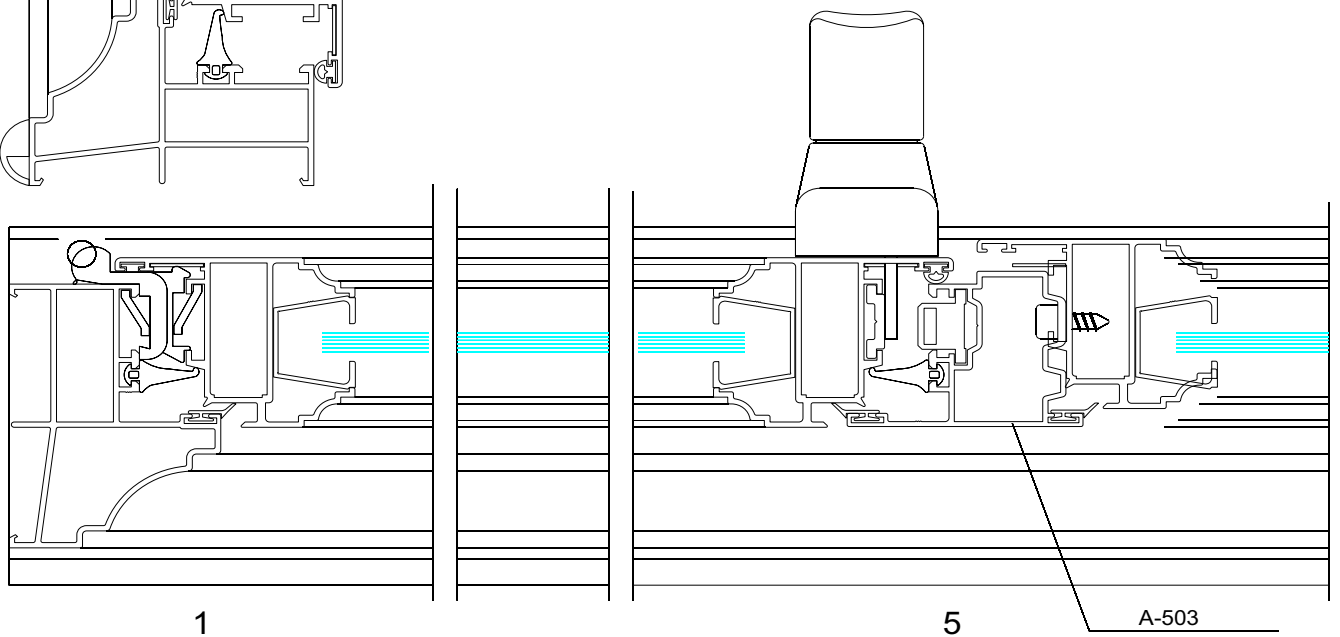
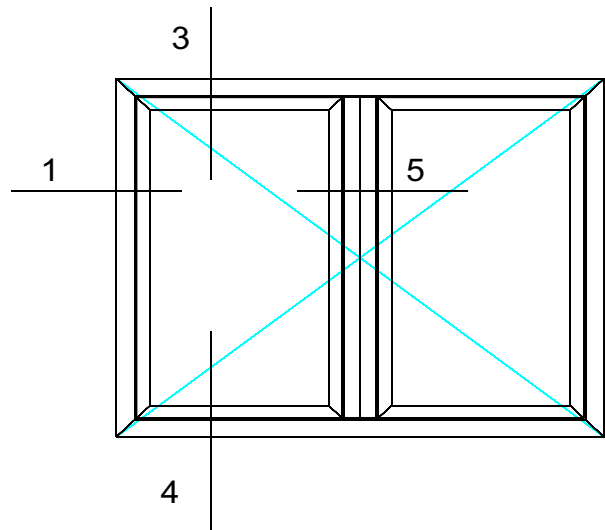
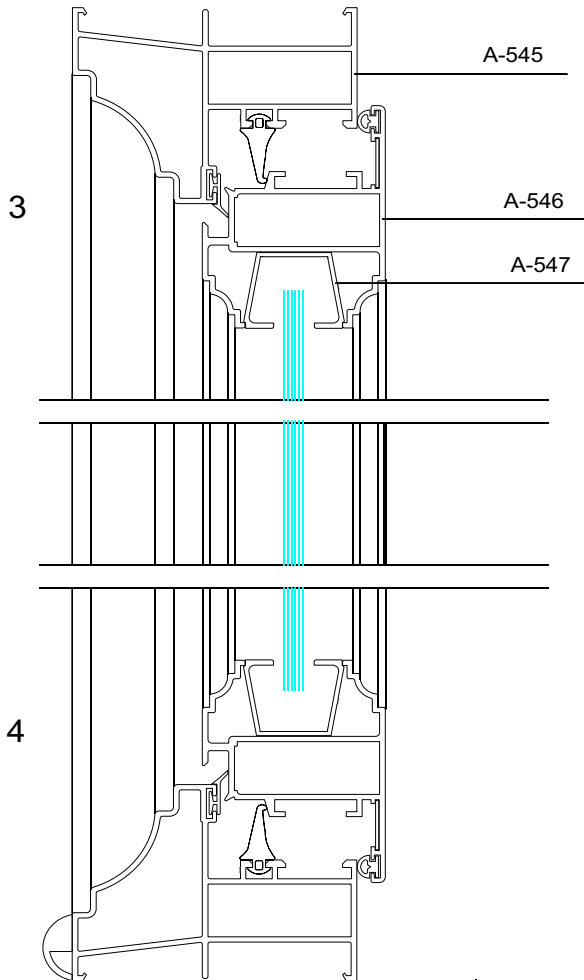


JANELA DE ABRIR 2 FOLHAS COM FIXO SUPERIOR (LINHA REDONDA)





JANELA DE ABRIR 2 FOLHAS (LINHA RUSTICA)

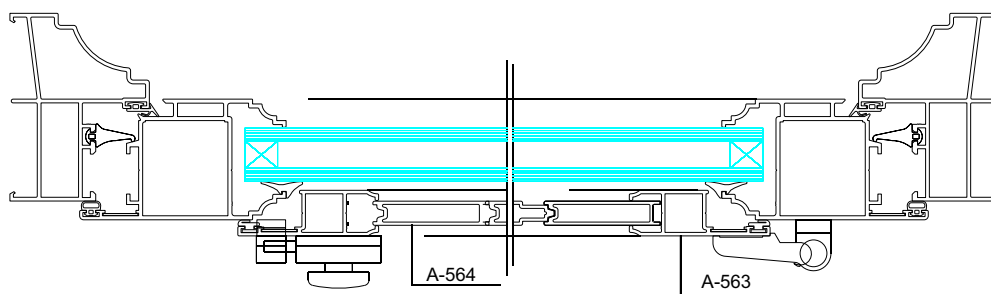
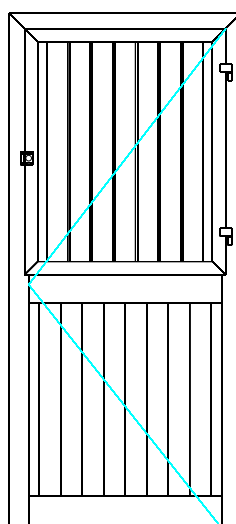
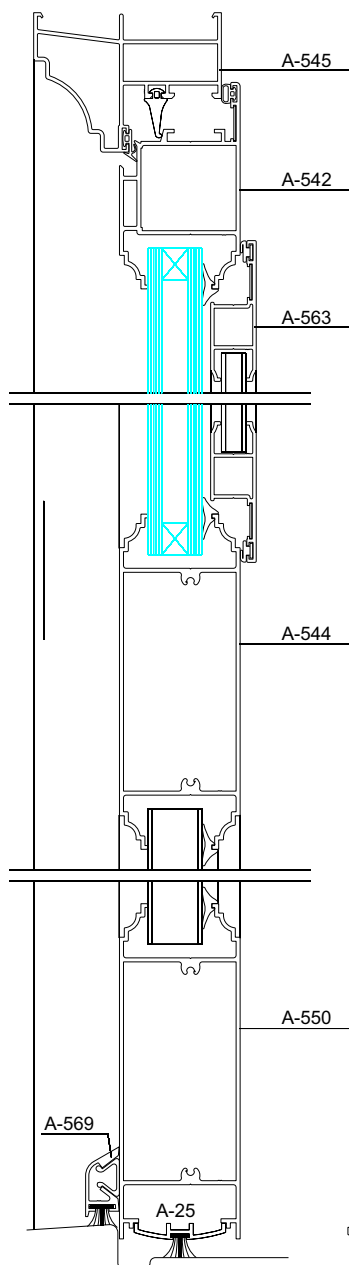


S-500
SISTEMA DE BATENTE
SÉRIE FRIA



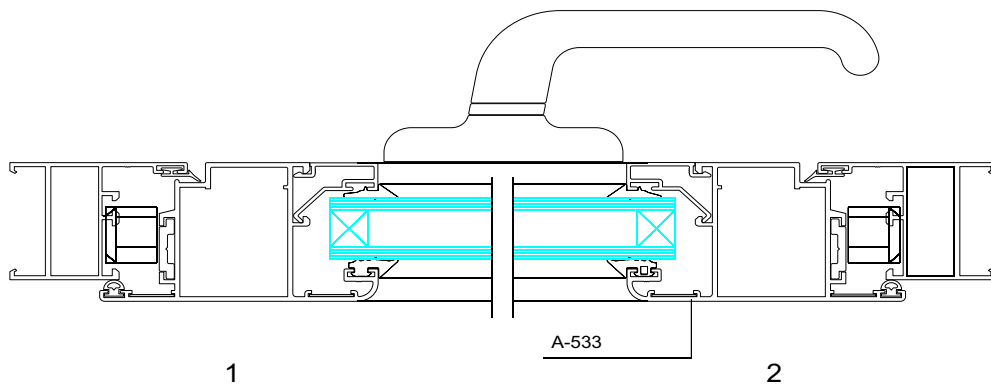
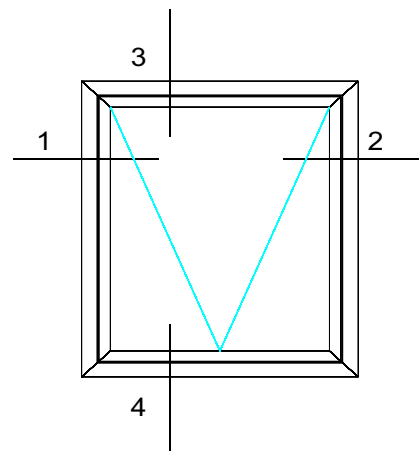
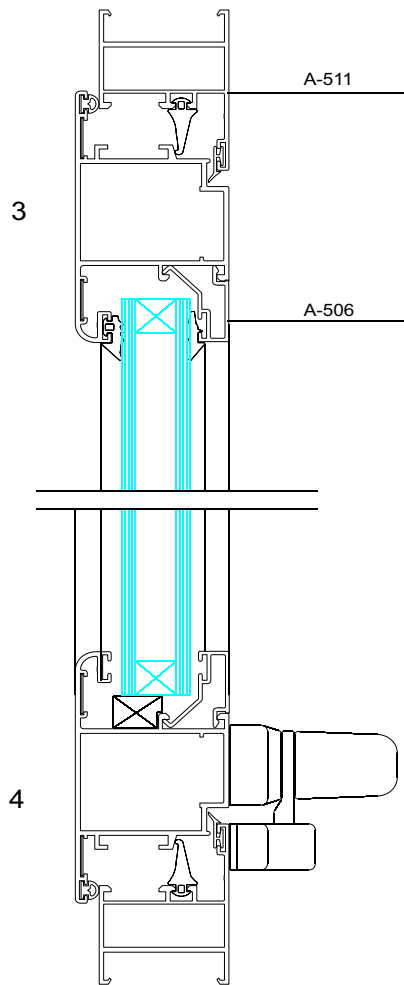
ALUGARBE
COMÉRCIO DE ALUMÍNIO, LDA.

PORTA de 1 FOLHA
(COM VEDA LUZ)



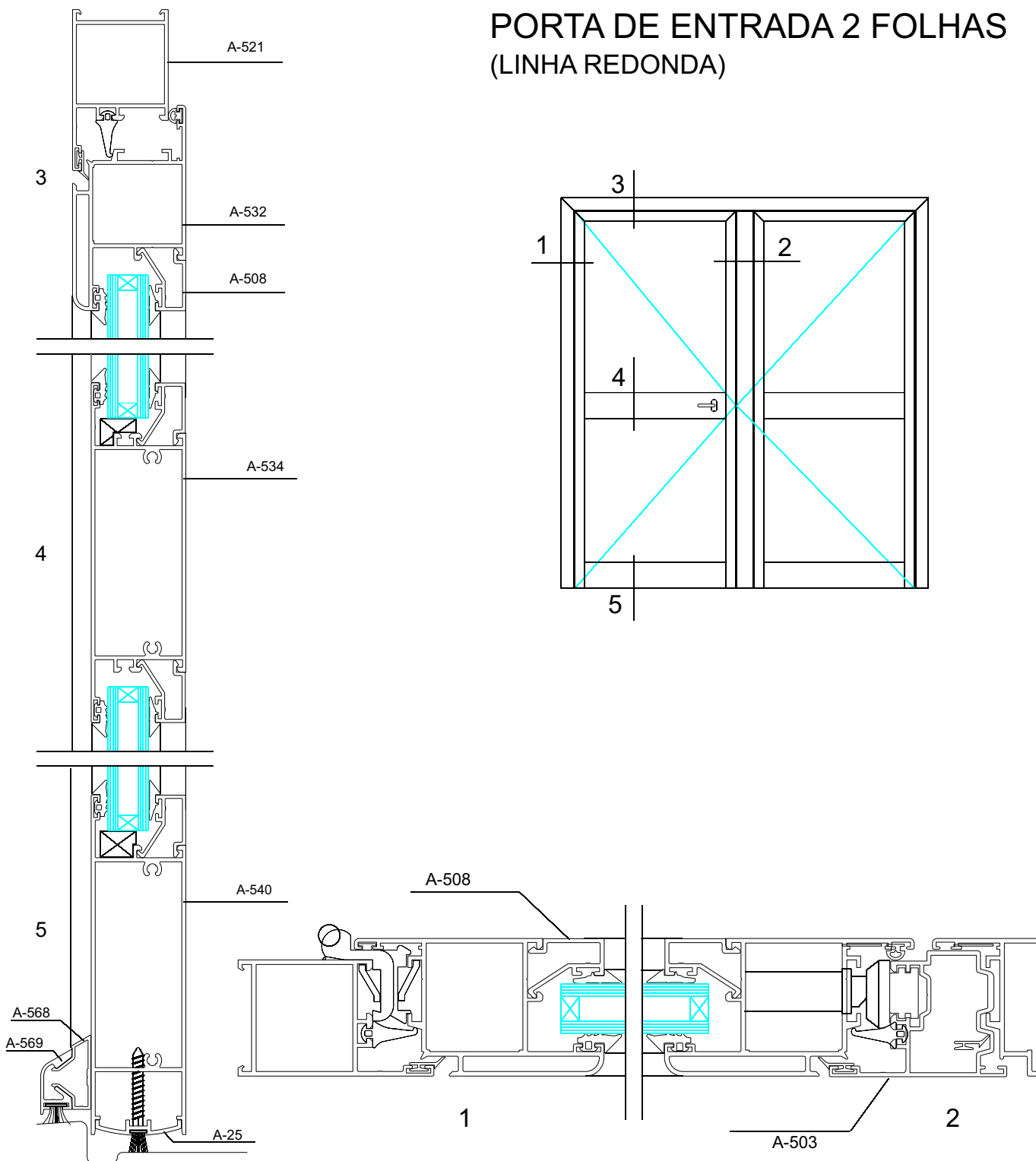


JANELA PROJETANTE



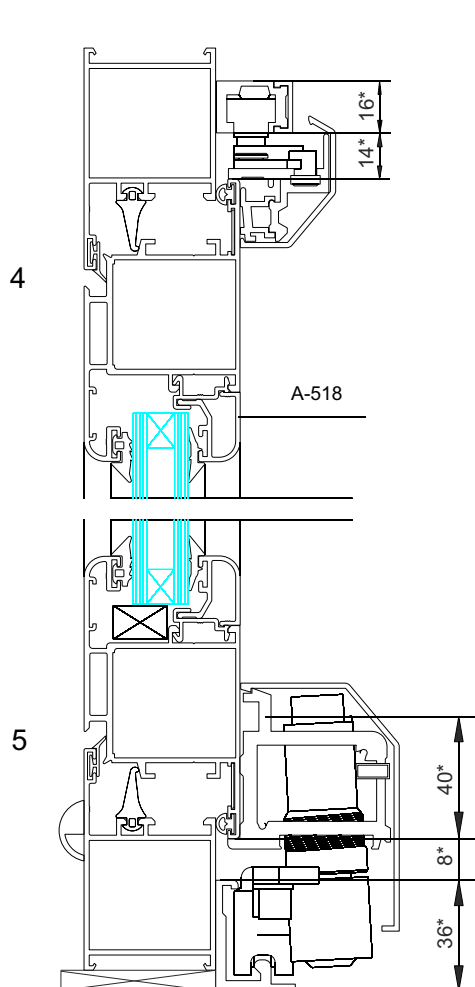


**PORTA DE ENTRADA 2 FOLHAS
(LINHA REDONDA)**

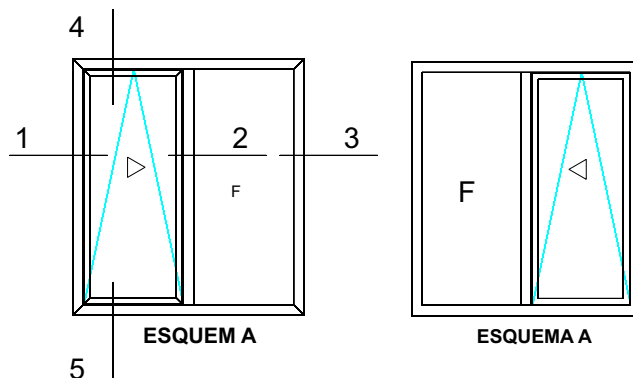




PORTA OSCILOPARALELA

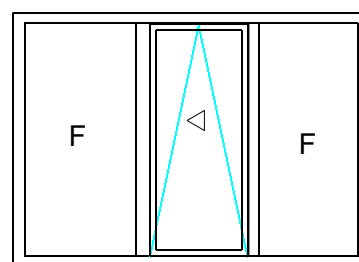


*Nota: Estas medidas são indicativas, dependendo do tipo de ferragens aplicadas.

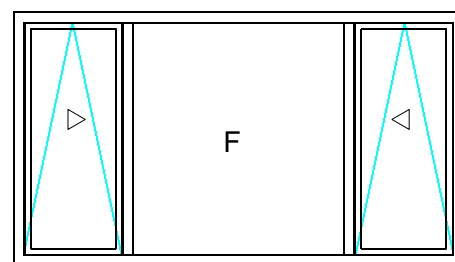


ESQUEMA A

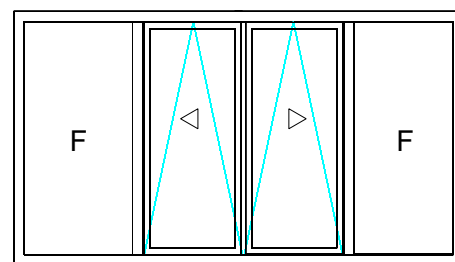
ESQUEMA A



ESQUEMA G



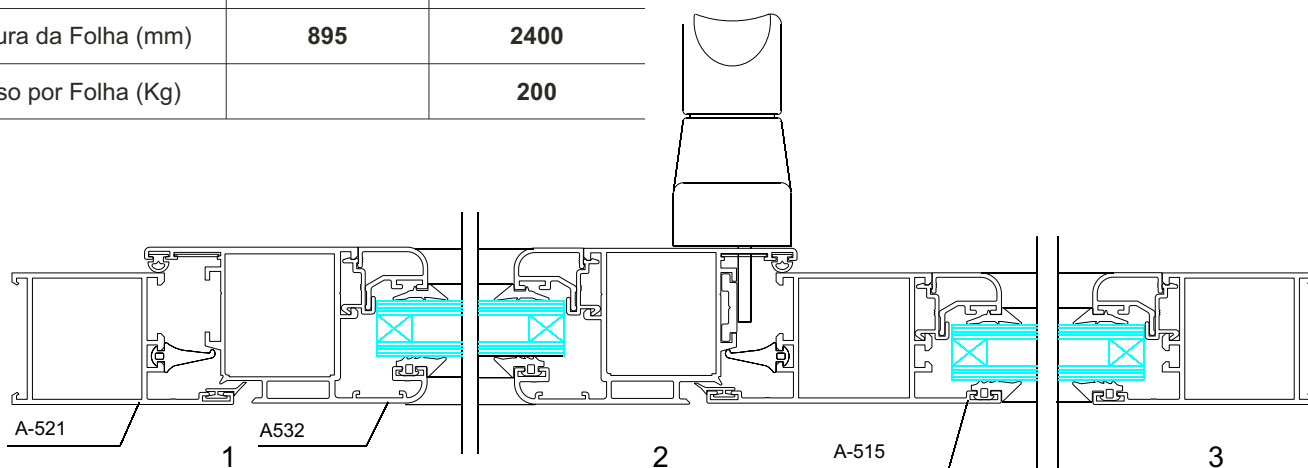
ESQUEMA K



ESQUEMA C

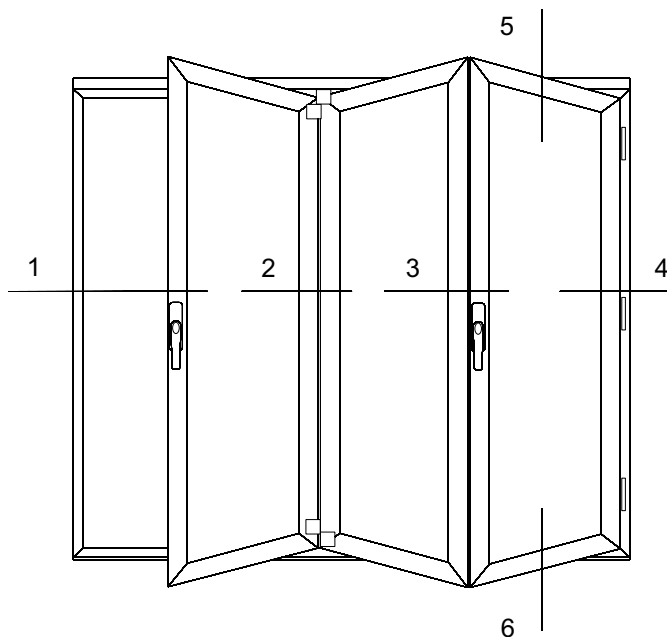
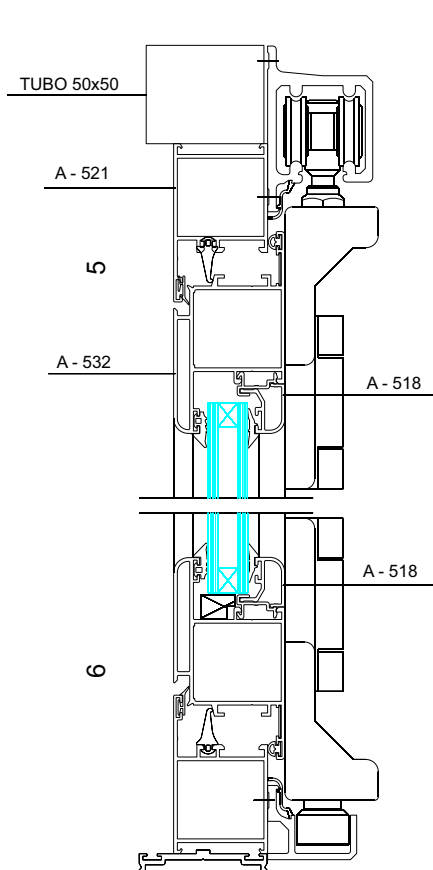
Campos de Aplicação das Ferragens de OsciloParalela

	mínimo	máximo
Largura da Folha (mm)	740	2000
Altura da Folha (mm)	895	2400
Peso por Folha (Kg)		200





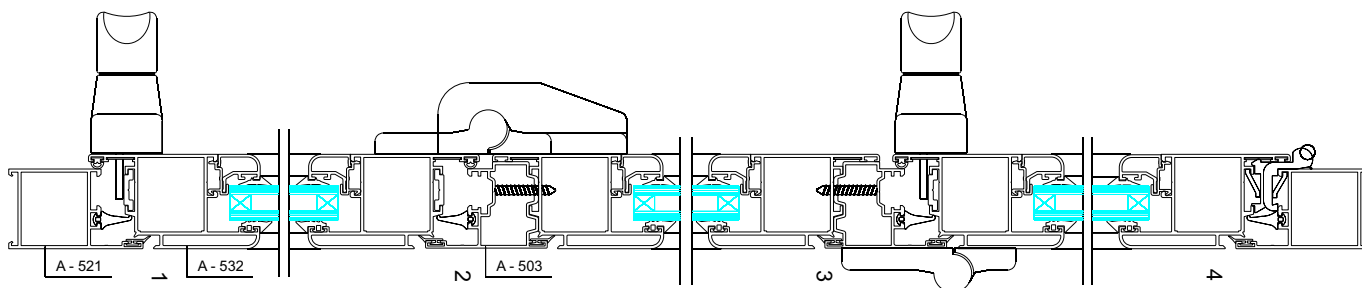
PORTA DE HARMÓNIO DE 3 FOLHAS
(LINHA REDONDA)



Campos de Aplicação das Ferragens de Harmónio

	mínimo	máximo
Largura da Folha (mm)	480⁽¹⁾	930
Altura da Folha (mm)	630	2430
Peso por Folha (Kg)		80

(1) Recomenda-se a largura da folha de serviço seja superior a 600 mm





ALUGARBE

COMÉRCIO DE ALUMÍNIO, LDA.

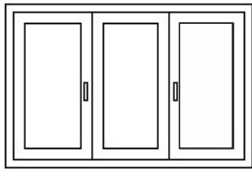
S-500

SISTEMA DE BATENTE

SÉRIE FRIA

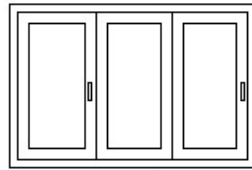
COMBINAÇÕES POSSÍVEIS PARA VÃOS DE HARMÓNIO

ESQUEMA 321



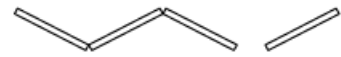
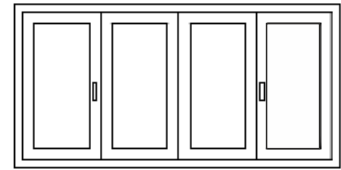
2 FOLHAS EM HARMÓNIO
1 FOLHA DE SERVIÇO (@)

ESQUEMA 330



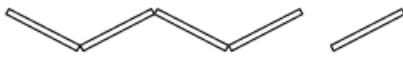
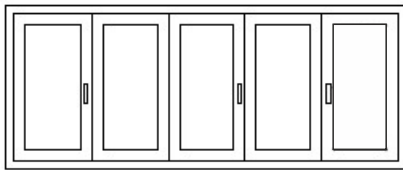
3 FOLHAS EM HARMÓNIO (#)

ESQUEMA 431



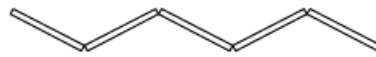
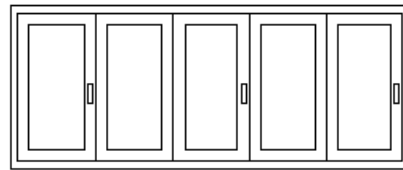
3 FOLHAS EM HARMÓNIO
1 FOLHA DE SERVIÇO (@)

ESQUEMA 541



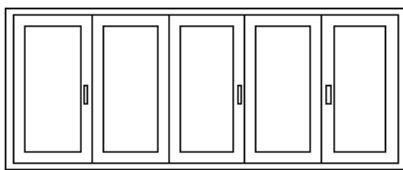
4 FOLHAS EM HARMÓNIO
1 FOLHA DE SERVIÇO (@)

ESQUEMA 550



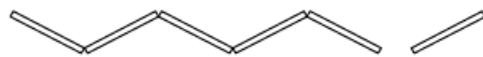
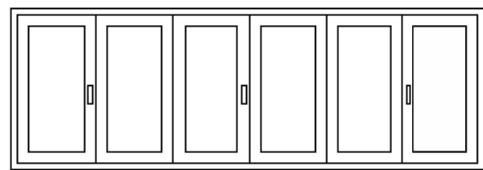
5 FOLHAS EM HARMÓNIO (#)

ESQUEMA 532



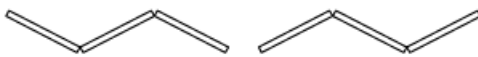
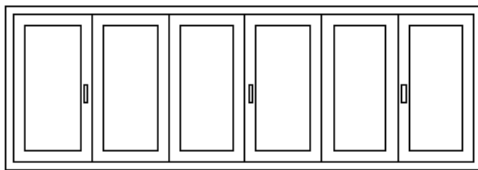
3+2 FOLHAS EM HARMÓNIO (#)

ESQUEMA 651



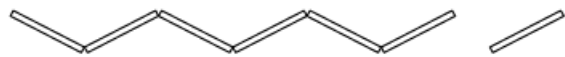
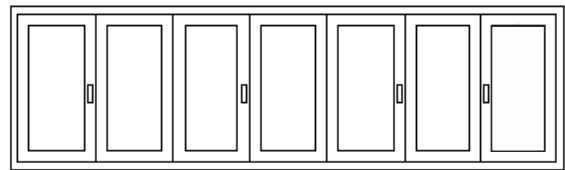
5 FOLHAS EM HARMÓNIO
1 FOLHA DE SERVIÇO (@)

ESQUEMA 633



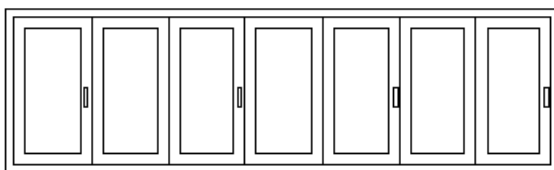
3+3 FOLHAS EM HARMÓNIO (#)

ESQUEMA 761



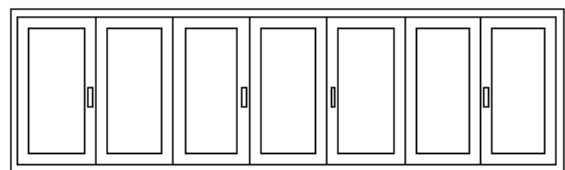
6 FOLHAS EM HARMÓNIO
1 FOLHA DE SERVIÇO (@)

ESQUEMA 770



7 FOLHAS EM HARMÓNIO (#)

ESQUEMA 743



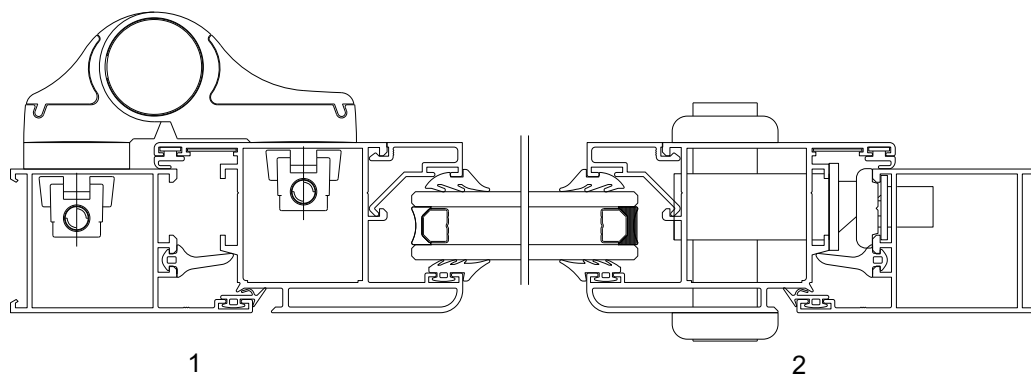
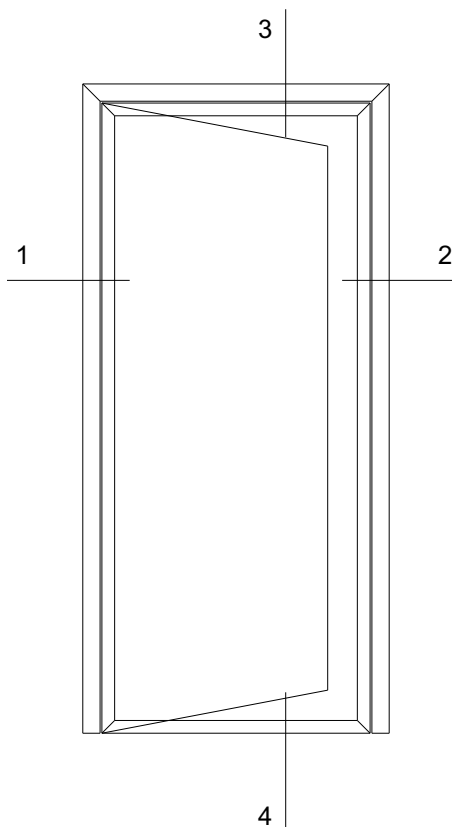
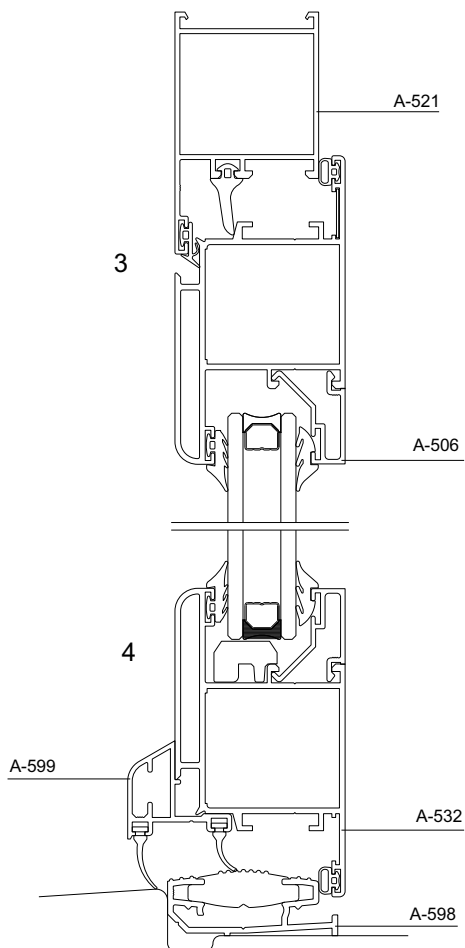
4+3 FOLHAS EM HARMÓNIO (#)

NESTES VÃOS, A 1ª FOLHA SERVE DE SERVIÇO

@ NESTES VÃOS, A FOLHA DE SERVIÇO PODE SER COM OSCILO-BATENTE

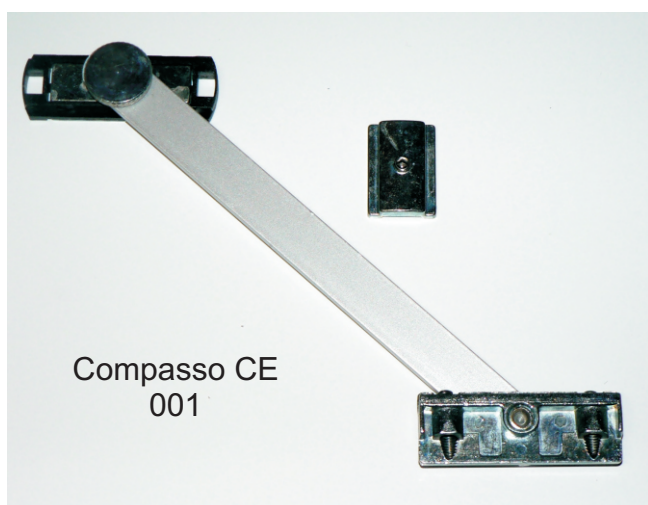
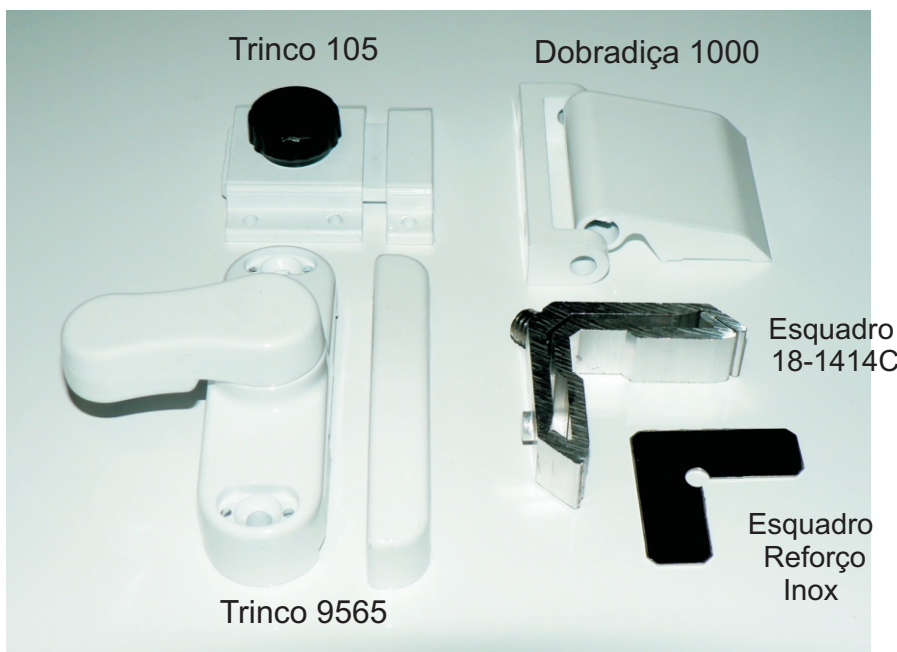


PORTA DE ENTRADA 1 FOLHA
(COM PINGADEIRA E SOLEIRA DE VEDAÇÃO)





Acessórios



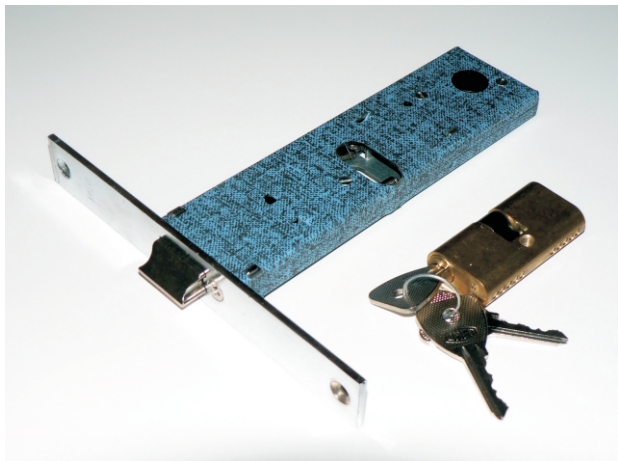
União para
A - 515 e A - 505



Fecho Bandeira CE



Acessórios



Fechadura Pano
80mm



Fechadura
7794 X 30



Fechadura Tripla OMEC com
Canhão de Alta Segurança



Puxador
615



Puxador
809



Chapas Testa CE
Pequenas, Médias e Grandes



Acessórios

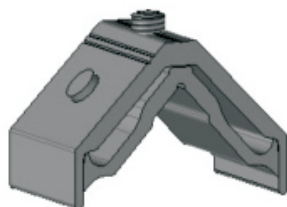




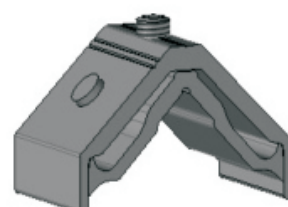
Acessórios



Esquadro
3414
(Zamak)



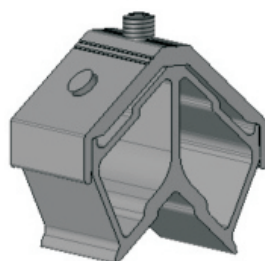
Esquadro
345x14
(Alumínio)



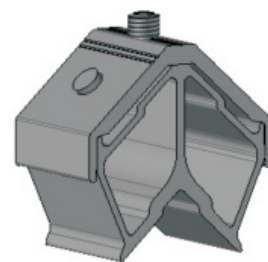
Esquadro
250x14
(Alumínio)



Esquadro
3431
(Zamak)



Esquadro
345x30
(Alumínio)



Esquadro
250x30
(Alumínio)



Dobradiça Serie
500



Dobradiça de Porta
5040



Acessórios



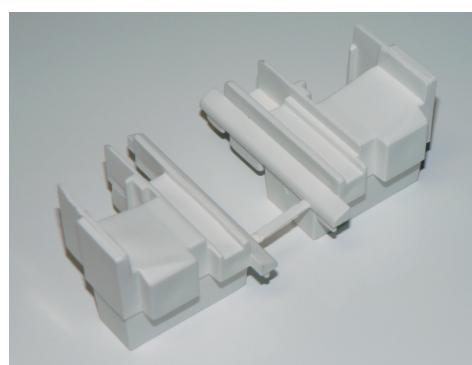
Cremone Reversível
407



Fechos de 2ª e 3ª Folha



Conjunto Tampa Inversora
para A - 530



Conjunto Tampa Inversora
para A - 503



Janela de Abrir de Uma Folha

Designação	Refª	Fórmula (mm)	Unid
Aro Fixo Horizontal	A - 545	L	2
Aro Fixo Vertical	A - 545	H	2
Aro Móvel Horizontal	A - 546	L - 52	2
Aro Móvel Vertical	A - 546	H - 52	2
Vareta	A - 561	H - 308	1
Perfil Redutor Vertical (opção)	A - 547	H - 130	2
Perfil Redutor Horizontal (opção)	A - 547	H - 130	2

Janela de Abrir de Uma Folha

Designação	Refª	Fórmula (mm)	Unid
Aro Fixo Horizontal	A - 511	L	2
Aro Fixo Vertical	A - 511	H	2
Aro Móvel Horizontal	A - 522	L - 52	2
Aro Móvel Vertical	A - 522	H - 52	2
Bite Redondo Horizontal		L - 139	2
Bite Redondo Vertical		H - 139	2
Vareta	A - 561	H - 308	1
Bite Reto Vertical (opção)		Opção	2
Bite Reto Horizontal (opção)		Opção	2

Janela de Duas Folhas

Designação	Refª	Fórmula (mm)	Unid
Aro Fixo Horizontal	A - 511	L	2
Aro Fixo Vertical	A - 511	H	2
Aro Móvel Horizontal	A - 522	(L - 58) / 2	4
Aro Móvel Vertical	A - 522	H - 52	4
Aro Móvel Central	A - 503	H - 120	1
Bite Redondo Horizontal		(L - 232) / 2	4
Bite Redondo Vertical		H - 139	4
Vareta	A - 561	H - 308	1
Bite Reto Vertical (opção)		Opção	2



Porta de Abrir de Uma Folha

Designação	Ref ^a	Fórmula (mm)	Unid
Aro Fixo Horizontal	A - 521	L	1
Aro Fixo Vertical	A - 521	H	2
Aro Móvel Horizontal	A - 532	L - 76	1
Aro Móvel Vertical	A - 532	H - 45	2
Bite Redondo Horizontal		L - 199	4
Bite Redondo Vertical		H - 300	2
Travessa	A - 534	L - 190	1
Almofada	A - 540	L - 190	1
Perfil Remate	A - 25	L - 123	1
Complemento Pingadeira	A - 568	L - 239,5	1
Pingadeira	A - 569	L - 143	1
Bite Reto Vertical (opção)		Opção	4
Bite Reto Horizontal (opção)		Opção	4

Porta de Abrir de Duas Folhas

Designação	Ref ^a	Fórmula (mm)	Unid
Aro Fixo Horizontal	A - 521	L	1
Aro Fixo Vertical	A - 521	H	2
Aro Móvel Horizontal	A - 532	$(L - 82) / 2$	2
Aro Móvel Vertical	A - 532	H - 45	4
Aro Móvel Central	A - 503	H - 79	1
Bite Redondo Horizontal		$(L - 328) / 2$	8
Bite Redondo Vertical		H - 300	4
Travessa	A - 534	$(L - 310) / 2$	2
Almofada	A - 540	$(L - 310) / 2$	2
Perfil Remate	A - 25	L - 130	1
Complemento Pingadeira	A - 568	$(L - 410) / 2$	2
Pingadeira	A - 569	Opção	2
Bite Reto Vertical (opção)		Opção	8
Bite Reto Horizontal (opção)		Opção	8



Vedantes

	Vedante Central para aro fixo (EPDM)
	Vedante Exterior para aro fixo (EPDM)
	Vedante Exterior para vidro (EPDM)
	Vedante Interior para aro móvel (EPDM)
	Vedante Interior para vidro (EPDM) - esp. 3,5mm
	Vedante Interior para vidro (EPDM) - esp. 2,5mm
	Canto Vulcanizado (EPDM)